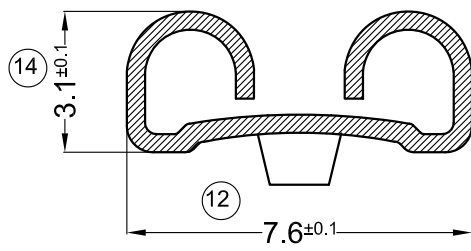
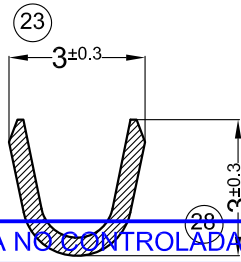


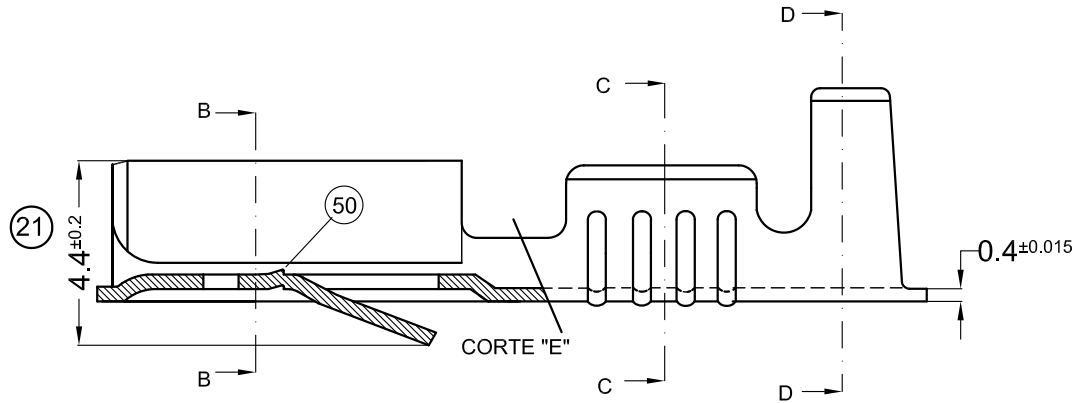
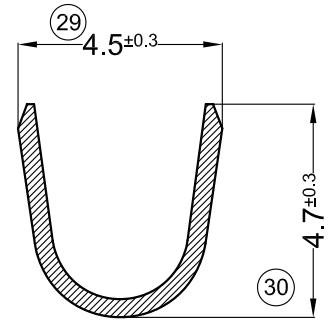
SECC. B-B



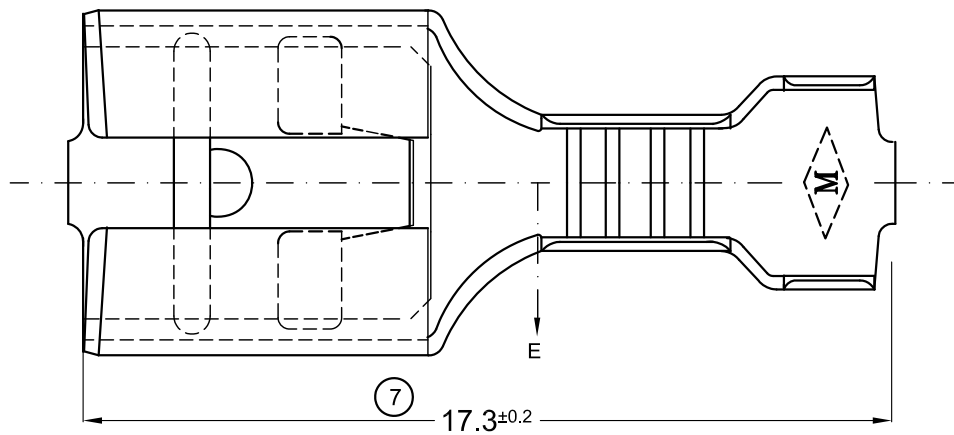
SECC. C-C



SECC. D-D



ESCALA 6:1



PLANO SUJETO A MODIFICACIONES SIN PREVIO AVISO

PARA PRESENTACIÓN "SUELTOS", CÓDIGO SIN "C" FINAL

CÓDIGO EN BANDA	MATERIAL	TERMINACIÓN	PIEZAS X CARRETEL	CANTIDAD X ENVASE	PARA MACHO.
1.01.0486C	LATÓN CuZn 30	NATURAL	7.000	2.000	6.3 x 0.8mm
1.01.0487C	LATÓN CuZn 30	ESTAÑADO			


DIRECCIÓN DE SALIDA EN CARRETEL



ESCALA: 1=1

N°	REVISIÓN/FECHA
00	1º EDICIÓN 5/12/98
01	CAMBIO FORMATO HOJA 28/10/2021.

REVISÓ: D. DACAL 03/12/98  
DIBUJÓ: R.BARRIOS 28/11/98

SECCIÓN COND. 0.5-1.0 mm <sup>2</sup>	<b>METALGRAB S.R.L</b> 
Ø AISLANTE 2.1-2.8mm	
<b>TERMINAL:</b> <b>HEMERA 6.3x0.8 mm</b> <b>PARA CONECTOR UNIPOLAR</b>	
<b>PLANO CLIENTE N° 0486</b>	